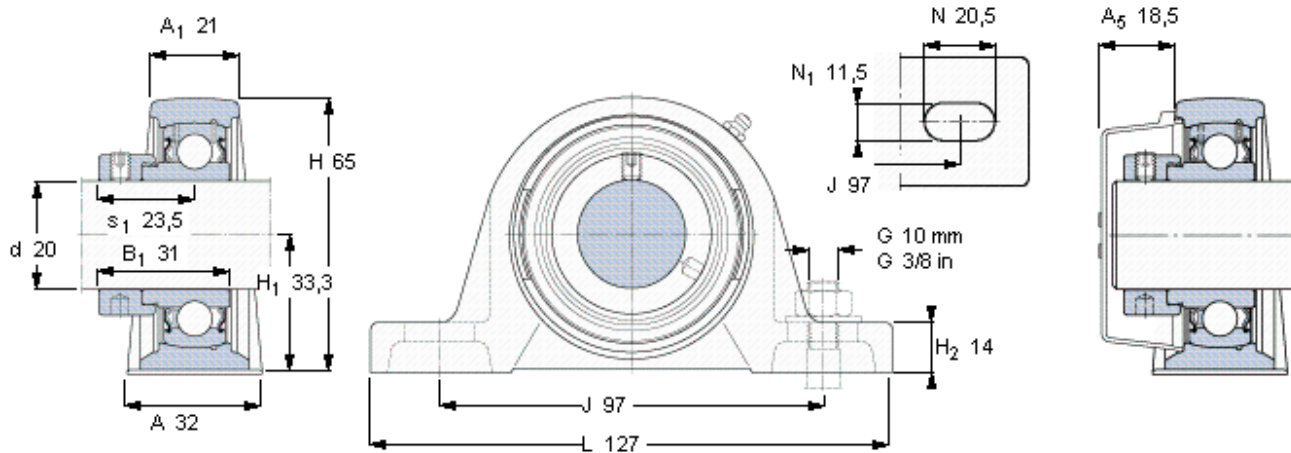


Stojaté ložiskové jednotky Y, lité těleso, excentrická pojistná objímka

Základní rozměry					Základní hodnoty zatížení		Označení	Těleso	Ložisko
d	A	H	H1	L	dynamické C	statické C0	Ložisková jednotka		
mm					kN		-		
20	32	65	33,3	127	12,7	6,55	SY 20 FM	SY 504 M	YET 204



Stavěcí šroub

Doporučený utahovací moment [Nm]

Šestihranný klíč velikost [mm]

Koncový kryt

M6x0.75

-

3

ECY 204